

Для эксплуатирующей стороны

Руководство по эксплуатации



actoSTOR

Накопитель горячей воды

Издатель/изготовитель

Vaillant GmbH

Berghauser Str. 40 ■ D-42859 Remscheid
Telefon 021 91 18-0 ■ Telefax 021 91 18-28 10
info@vaillant.de ■ www.vaillant.de

Издатель/изготовитель

Вайлант ГмБХ

Бергхаузер штр. 40 ■ D-42859 Ремшайд
Тел. 021 91 18-0 ■ Факс 021 91 18-28 10
info@vaillant.de ■ www.vaillant.de

RU, BY



Содержание

1	Безопасность	3
1.1	Относящиеся к действию предупредительные указания.....	3
1.2	Использование по назначению.....	3
1.3	Общие указания по технике безопасности.....	4
2	Указания по документации	7
2.1	Соблюдение совместно действующей документации	7
2.2	Хранение документации.....	7
2.3	Действительность руководства	7
3	Описание прибора и функционирования	7
3.1	Назначение.....	7
3.2	Конструкция.....	8
3.3	Принцип работы.....	8
3.4	Настройка температуры горячей воды	8
4	Уход за изделием	10
5	Техобслуживание	10
6	Переработка и утилизация	11
7	Вывод из эксплуатации.....	11
8	Гарантия	11
9	Сервисная служба.....	12



1 Безопасность

1.1 Относящиеся к действию предупредительные указания

Классификация относящихся к действию предупредительных указаний

Относящиеся к действию предупредительные указания классифицированы по степени возможной опасности с помощью предупредительных знаков и сигнальных слов следующим образом:

Предупредительные знаки и сигнальные слова



Опасность!

Непосредственная опасность для жизни или опасность тяжёлых травм



Опасность!

Опасность для жизни в результате поражения током



Предупреждение!

Опасность незначительных травм



Осторожно!

Риск материального ущерба или вреда окружающей среде

1.2 Использование по назначению

В случае ненадлежащего использования или использования не по назначению возможна опасность для здоровья и жизни пользователя или третьих лиц, а также опасность нанесения ущерба изделию и другим материальным ценностям.

Накопитель горячей воды предназначен для поддержания температуры нагретой до макс. 75°C питьевой воды в домашних хозяйствах и коммерческих предприятиях. Изделие предназначено для интеграции в систему центрального отопления. Как правило, накопитель горячей воды эксплуатируется в сочетании с комбинированным отопительным аппаратом, который может нагревать как греющую воду, так и питьевую воду. Накопитель горячей воды может использоваться в комбинации с отопительными аппаратами мощностью до 35 кВт.



1 Безопасность

Использование по назначению подразумевает:

- соблюдение прилагаемых руководств по эксплуатации изделия, а также всех прочих компонентов системы
- соблюдение всех приведённых в руководствах условий выполнения осмотров и техобслуживания.

Использование изделия в автомобилях, таких как, например, передвижные дома или автокемперы, считается использованием не по назначению. Автомобилями не считаются единицы техники, стационарно установленные на длительное время (так называемая стационарная установка).

Иное использование, нежели описанное в данном руководстве, или использование, выходящее за рамки описанного здесь использования, считается использованием не по назначению. Использованием не по назначению считается также любое непосредственное применение в коммерческих и промышленных целях.

Внимание!

Любое неправильное использование запрещено.

1.3 Общие указания по технике безопасности

1.3.1 Установка только специалистом

Установка и ввод в эксплуатацию, осмотр и техническое обслуживание, ремонт и вывод изделия из эксплуатации должны осуществляться только специалистом.

1.3.2 Предотвращение повреждений в результате замерзания

Если изделие не используется и хранится длительное время (например, в течение зимнего отпуска) в неотапливаемом помещении, то вода, находящаяся в изделии и в трубопроводах, может замерзнуть.

- ▶ Позаботьтесь о том, чтобы помещение установки никогда не подвергалось воздействию мороза.



1.3.3 Материальный ущерб из-за нарушения герметичности

- ▶ Следите за тем, чтобы на соединительных трубопроводах не возникали механические напряжения.
- ▶ Не вешайте грузы (например, одежду) на трубопроводы.

1.3.4 Порядок действий при обнаружении негерметичностей

- ▶ Сразу после обнаружения негерметичностей закройте на системе запорный вентиль холодной воды.
- ▶ При необходимости спросите у специалиста, где он установил запорный вентиль холодной воды.
- ▶ Поручите устранение негерметичности сертифицированному специализированному предприятию.

1.3.5 Опасность по причине изменений вблизи изделия

В результате изменений вблизи изделия возможна опасность для здоровья и жизни

пользователя или третьих лиц, а также опасность нанесения ущерба изделию и другим материальным ценностям.

- ▶ Ни в коем случае не выводите защитные устройства из строя.
- ▶ Не выполняйте манипуляций с защитными устройствами.
- ▶ Не нарушайте целостность и не удаляйте пломбы с компонентов. Изменять опломбированные компоненты допускается только сертифицированным специалистам и сервисной службе.
- ▶ Не предпринимайте изменения следующих элементов:
 - на изделии
 - на подводящих линиях газа, приточного воздуха, воды и электрического тока
 - на сливной линии и на предохранительном вентиле для греющей воды
 - на строительных конструкциях

1.3.6 Облицовка в виде шкафа

Облицовка в виде шкафа для изделия должна быть выполнена согласно соответствующим правилам.

- ▶ Если вы желаете для изделия облицовку в виде шкафа, обратитесь в авторизованный сервисный центр. Ни в коем случае не облицовывайте изделие самостоятельно.

1.3.7 Опасность травмирования и риск материального ущерба из-за неправильного выполнения или невыполнения технического обслуживания и ремонта.

- ▶ Никогда не пытайтесь самостоятельно выполнить работы по ремонту или техническому обслуживанию изделия.
- ▶ Незамедлительно вызовите специалиста для устранения неисправностей и повреждений.
- ▶ Соблюдайте заданные межсервисные интервалы.

1.3.8 Маркировка CE



Маркировка CE документально подтверждает соответствие характеристик изделий, указанных на маркировочной табличке, основным требованиям соответствующих директив.

С заявлением о соответствии можно ознакомиться у изготовителя.

2 Указания по документации

2.1 Соблюдение совместно действующей документации

- ▶ Обязательно соблюдайте все руководства по эксплуатации, прилагающиеся к компонентам системы.

2.2 Хранение документации

- ▶ Храните данное руководство, а также всю совместно действующую документацию для дальнейшего использования.

2.3 Действительность руководства

Действие настоящего руководства распространяется исключительно на следующие изделия:

Обозначение типа	Артикул
VIN QL 75 B	0010015988

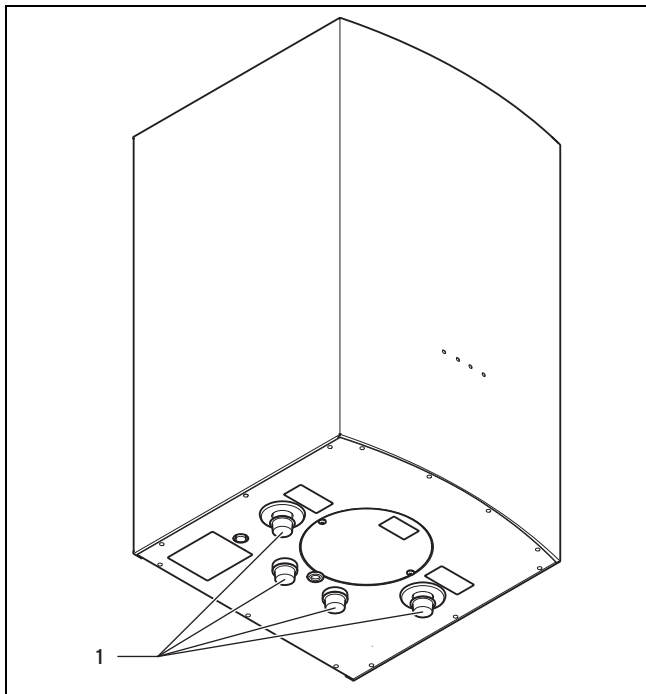
3 Описание прибора и функционирования

3.1 Назначение

Накопители горячей воды **VIN QL** предназначены для поддержания температуры горячей воды в домашних хозяйствах и коммерческих предприятиях. Как правило, они эксплуатируются в сочетании с комбинированным отопительным аппаратом, который может нагревать как греющую воду, так и питьевую воду.

3 Описание прибора и функционирования

3.2 Конструкция



- 1 Установочные подключения

Накопитель горячей воды снаружи имеет теплоизоляцию. Емкость накопителя горячей воды изготовлена из эмали-

рованной стали. В качестве дополнительной защиты от коррозии емкость имеет магниевый защитный анод.

3.3 Принцип работы

Накопители горячей воды **VIH QL** относятся к послойным загрузочным накопителям. Это значит, что необходим еще и внешний теплогенератор, который будет подводить к накопителю подогретую питьевую воду, например, комбинированный отопительный аппарат, который может нагревать как греющую воду, так и питьевую воду. Регулировка температуры горячей воды осуществляется с помощью термостата, который был установлен у вас специалистом (→ **Руководство к комплекту для послойной загрузки**).

3.4 Настройка температуры горячей воды



Указание

Температуру горячей воды в накопителе горячей воды можно отрегулировать с помощью отопительного аппарата (однократно) и термостата (по умолчанию).

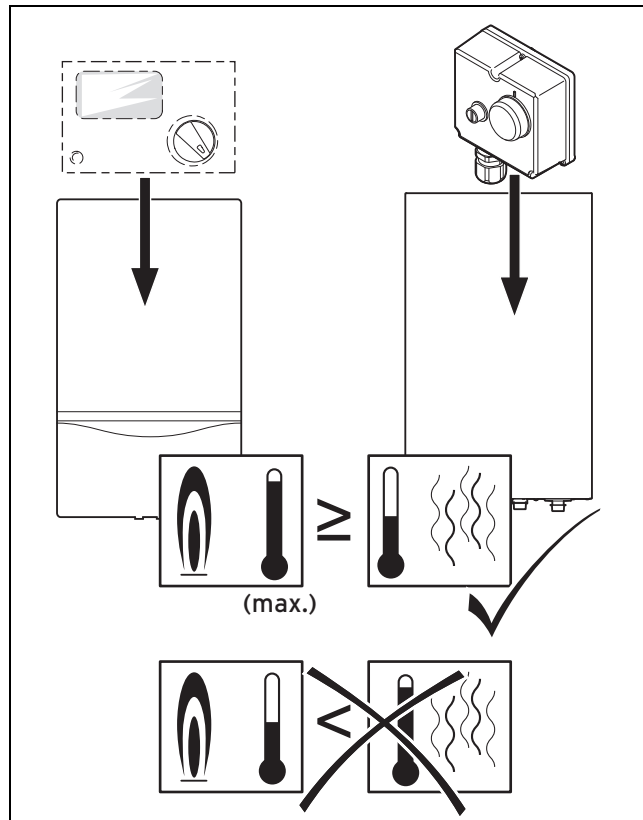
Условия: Крышка присутствует

- ▶ Демонтируйте крышку под накопителем.
1. Отрегулируйте температуру горячей воды на отопительном аппарате.



Указание

Если возможно, отрегулируйте температуру горячей воды на отопительном аппарате однократно на максимальное значение.





Осторожно!

Функциональное нарушение из-за ненадлежащей настройки температуры

Если температура горячей воды термостата больше, чем температура горячей воды отопительного аппарата, то работа режима отопления будет нарушена.

- ▶ Настраивайте температуру горячей воды термостата так, чтобы она всегда была ниже, чем температура горячей воды отопительного аппарата.

2. Чтобы настроить температуру горячей воды, используйте по умолчанию термостат.



Указание

Термостат работает независимо от отопительного аппарата.

Условия: Крышка присутствует

- ▶ Выполните монтаж крышки под накопителем.

4 Уход за изделием



Осторожно!

Риск материального ущерба в результате использования непригодных чистящих средств!

- ▶ Не используйте аэрозоли, абразивные средства, моющие средства, содержащие растворители или хлор чистящие средства.

- ▶ Очищайте облицовку Вашего теплового насоса влажной тряпкой с небольшим количеством мыла.

5 Техобслуживание

Условием постоянной эксплуатационной готовности и безопасности, надежности и длительного срока службы изделия является регулярное техническое обслуживание изделия специалистом.

- ▶ Поручайте специалисту выполнять ежегодное техническое обслуживание предохранительного клапана.
- ▶ Через 2 года от момента ввода накопителя горячей воды в эксплуатацию поручайте специалисту выполнять ежегодное техническое обслуживание магниевого защитного анода.

При износе магниевого защитного анода на 60 % специалист должен заменить магниевый защитный анод. Если во время замены магниевого защитного анода специалист обнаружит в емкости загрязнения, ему нужно будет промыть емкость.

6 Переработка и утилизация

Утилизация упаковки

- ▶ Утилизацию транспортировочной упаковки предоставьте специалисту, установившему изделие.

Утилизация изделия и принадлежностей

- ▶ Не утилизируйте ни изделие, ни принадлежности вместе с бытовыми отходами.
- ▶ Обеспечьте надлежащую утилизацию изделия и всех принадлежностей.
- ▶ Соблюдайте все соответствующие предписания.

7 Вывод из эксплуатации

- ▶ Позаботьтесь о том, чтобы вывод изделия из эксплуатации выполнялся авторизованным специалистом.

8 Гарантия

Действительно для: Белоруссия

Обращаем Ваше внимание на то, что гарантия завода-изготовителя действует только в случае, если оборудование было куплено у официального дилера Vaillant в Беларуси, монтаж и ввод в эксплуатацию, а также дальнейшее обслуживание оборудования было произведено аттестованным фирмой Vaillant специалистом сервисной организации (список сервис-партнеров см. на сайте www.vaillant.by) Выполнение гарантийных обязательств, предусмотренных действующим законодательством той местности, где было приобретено оборудование фирмы Vaillant, осуществляет организация-продавец Вашего оборудования и/или связанная с ней договором организация, уполномоченная по договору с фирмой Vaillant выполнять гарантийный и после гарантийный ремонт оборудования фирмы Vaillant.

На аппараты типа VK, VKK, VKO, GP 210, VU, VUW, VIH, VRC и принадлежности к ним завод-изготовитель устанавливает срок гарантии 24 месяца с момента ввода в эксплуатацию, но не более 30 месяцев с момента продажи конечному потребителю.

На аппараты типа MAG, VGH, VER, VES, VEH, VEN, VEK, VED — 12 месяцев с момента ввода в эксплуатацию, но не более 18 месяцев с момента продажи конечному потребителю.

Гарантия завода-изготовителя не распространяется (обслуживание и ремонт проводится уполномоченной орга-

9 Сервисная служба

низацией только за счет Пользователя) на оборудование неисправности которого вызваны: транспортными повреждениями и неправильным хранением, загрязнениями любого рода, замерзанием воды, неквалифицированным монтажом и/или вводом в эксплуатацию, несоблюдением инструкций по монтажу и эксплуатации оборудования и приложений к ним, причинами независящими от изготовителя. На работы по монтажу и техобслуживанию оборудования гарантия не распространяется.

Организация являющаяся авторизованным сервисным партнером Vaillant имеет право отказать конечному потребителю в гарантийном ремонте оборудования, ввод в эксплуатацию и монтаж которого был выполнен третьей стороной, если специалистами этой организации были допущены указанные выше нарушения, исключающие гарантию завода-изготовителя.

Для надежной и безотказной работы отопительного оборудования требуется: установка фильтра на обратном трубопроводе системы отопления и подаче холодной воды в водонагреватели; установка стабилизатора переменного напряжения на электрическую сеть питающую электрическую часть оборудования Vaillant; проведение ежегодного осмотра и технического обслуживания оборудования аттестованным фирмой Vaillant специалистом сервисной организации (список сервис- партнеров см. на сайте www.vaillant.by)

Действительно для: Россия

Действующие условия гарантии завода-изготовителя Вы найдёте в приложенном к Вашему аппарату паспорте изделия.

9 Сервисная служба

Действительно для: Белоруссия

Бесплатная информационная телефонная линия по Украине

8 800 50 142 60

Действительно для: Россия

Актуальную информацию по организациям, осуществляющим гарантийное и сервисное обслуживание продукции Vaillant, Вы можете получить по телефону "горячей линии" и по телефону представительства фирмы Vaillant, указанным на обратной стороне обложки инструкции. Смотрите также информацию на Интернет-сайте.

0020184043_00 ■ 03.02.2014

Офисы "Вайлант Груп Рус", Россия

123423 Москва ■ ул. Народного Ополчения д. 34, стр.1

Тел. 495 788 45 44 ■ Факс 495 788 45 65

Офисы "Вайлант Груп Рус", Россия

197022 Санкт-Петербург ■ наб. реки Карповки, д. 7

Тел. 812 703 00 28 ■ Факс 812 703 00 29

Офисы "Вайлант Груп Рус", Россия

410000 Саратов ■ ул. Московская, 149 А

Тел. 84 52 47 77 97 ■ Факс 84 52 29 47 43

Офисы "Вайлант Груп Рус", Россия

344056 Ростов-на-Дону ■ ул. Украинская д.51/101, офис 301

Тел. 863 218 13 01 (основной)

Офисы "Вайлант Груп Рус", Россия

620100 Екатеринбург ■ Восточная, 45

Тел. 343 382 08 38

Офисы "Вайлант Груп Рус", Россия

630105 Новосибирск (Сибирь и Дальний Восток) ■ ул. Линейная 11, кор. 2

Тел. 983 321 42 44 ■ Техническая поддержка 495 921 45 44 (круглосуточно)

info@vaillant.ru ■ www.vaillant.ru

вайлант.рф

Бюро Vaillant в Минске

220108 Минск ■ ул. Казинца 92/1, оф.16

Тел/факс 017 278 83 46

vaillant.belarus@gmail.com ■ www.vaillant.by